



FOCACCIA GROUP
AUTOMOTIVE



Mercedes-Benz

MERCEDES CITAN/T-KLASSE F-STYLE

**Zugelassenes
Verankerungssystem**
Système d'Ancrage
Homologué
Sistema di Ancoraggio
Omologato

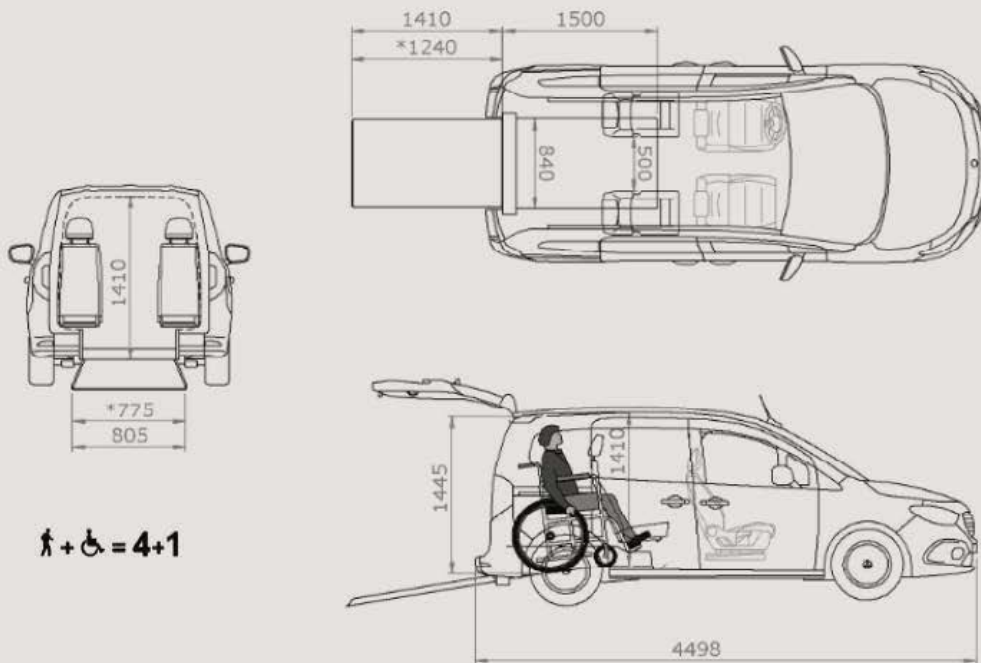


**Crash-getestete
Ausstattung**
Aménagement
Crash Tested
Allestimento Crash Tested

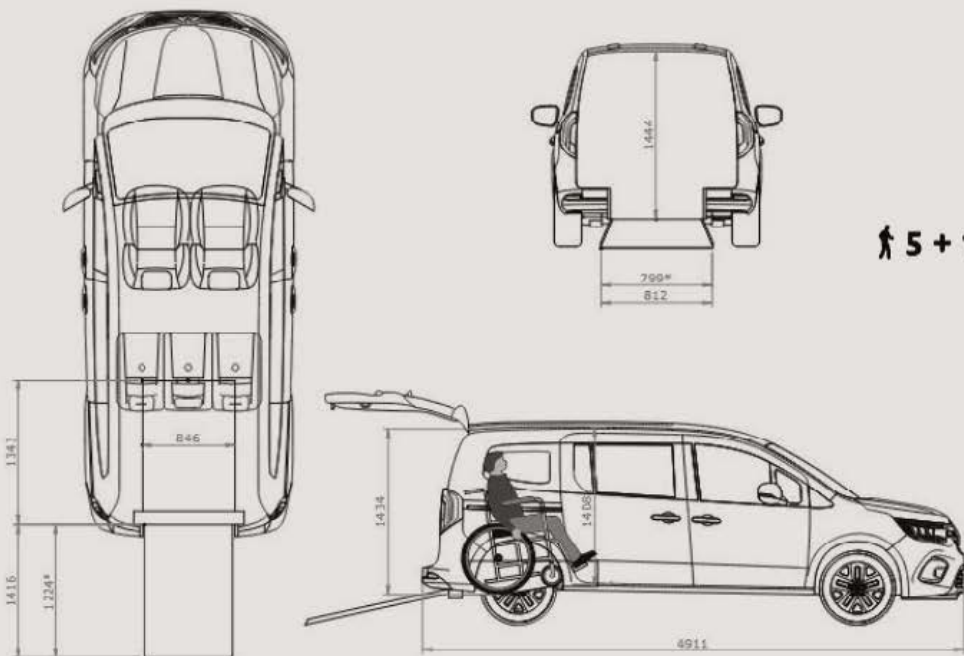


**SWISS
MADE
CONVERSION**
+





♿ + ♿ = 4+1



♿ + ♿ = 5+1

ZULASSUNGEN - Das Zulassungsbüro der Focaccia Group steht in direktem Kontakt mit den wichtigsten Automobilherstellern und garantiert so die Einhaltung der CH/ CE Vorschriften.

GARANTIE - Focaccia Group deckt Fabrikations- und Installationsdefekte, bei Einhaltung der jährlichen Überprüfung durch unser Servicezentrum, für 24 Monate ab. Unser Installations- und Montagezentrum garantiert ein effizientes und pünktliches Eingreifen, welches von unserem Kundendienst koordiniert wird. Obenstehende Bilder dienen zu Veranschaulichungs- und Werbezwecken. Farben, Formen, Abmessungen und Ausstattungen können von denen, die im Prospekt zu finden sind, abweichen.

HOMOLOGATION - Le Service d'Homologation de Focaccia Group est en contact direct avec les principaux constructeurs automobiles, garantissant le respect absolu des normes CE/CH.

LA GARANTIE - Focaccia Group couvre les défauts de fabrication et de montage sur 24 mois en effectuant un rappel de contrôle annuel en faveur de l'utilisateur final. Le centre d'installation garantit une intervention efficace et rapide. Les interventions sont coordonnées par notre service Après-Vente.

Les images ci-dessus ont une valeur purement illustrative et servent à des fins publicitaires. Les couleurs, les dimensions et les équipements peuvent différer par rapport à ceux qui sont indiqués dans le dépliant.

OMOLOGAZIONI - L'ufficio omologazioni di Focaccia Group è in contatto diretto con i principali costruttori automobilistici, garantendo il pieno rispetto delle normative CE/CH.

GARANZIA - Focaccia Group copre i difetti di fabbricazione e montaggio per 24 mesi totali, effettuando un richiamo annuale di controllo indirizzata all'utente finale. Il Centro d'installazione e montaggio garantisce un intervento efficiente e puntuale. Gli interventi sono coordinati dal nostro Servizio Post Vendita.

Le immagini presentate sono solo a scopo illustrativo e per finalità promozionali. Colori, forme, dimensioni e dotazioni possono differire rispetto a quelle indicate nel depliant.

