



FOCACCIA GROUP
AUTOMOTIVE



FIAT TALENTO



GENIUS RAMP
OPTIONAL



INTERIOR
TRENS
RESTYLING
OPTIONAL



Sehr viel Raum für den Rollstuhl und ausreichende Innenhöhe im Rollstuhlbereich - Ideal für grosse und elektrische Rollstühle - Auch für grosse Passagiere geeignet - Erlaubt bessere Sicht aus den Seitenfenstern - Genius-Rampe: die Rampe kann komplett umgeklappt werden um eine ebene Ladefläche zu schaffen - Es besteht die Möglichkeit die Sitzbank in der 3. Es kann eine um 90° drehbare Kopf- und Rückenstütze installiert werden.

Large zone d'accueil pour le fauteuil roulant, idéale même pour les versions électriques - Rampe d'accès en matériel antidérapant et avec profilés en acier inoxydable - Possibilité de replier la rampe à l'intérieur du décaissement pour créer un plancher plat, idéal pour le transport de paquets ou bagages - Appui tête.

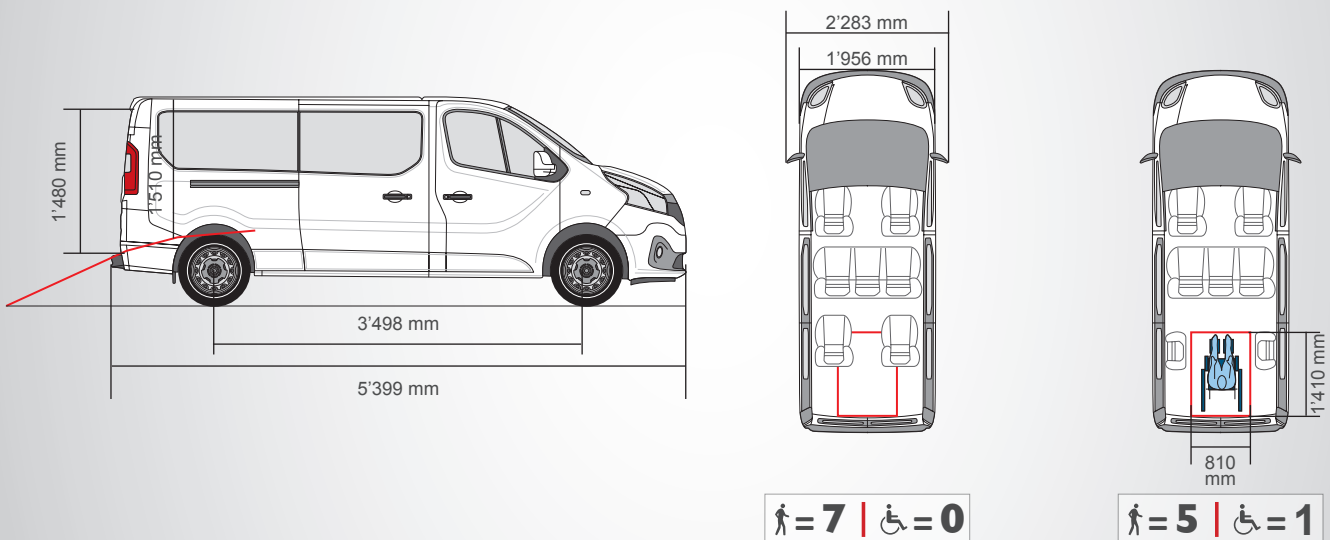
Ampia area di stazionamento della carrozzina, ideale anche per scooter e carrozzine elettriche - Rampa d'accesso in materiale antiscivolo e con profili in acciaio inossidabile - Genius Ramp: consente di ripiegare la rampa internamente per creare un piano d'appoggio utile per lo staggio di eventuali oggetti o bagagli. - Installazione del Poggiatesta.



INTERIOR TRINS RESTYLING



FIAT TALENTO L2H1



ZULASSUNGEN - Das Zulassungsbüro der Focaccia Group steht in direktem Kontakt mit den wichtigsten Automobilherstellern und garantiert so die Einhaltung der CH/CE Vorschriften.

GARANTIE - Focaccia Group deckt Fabrikations- und Installationsdefekte, bei Einhaltung der jährlichen Überprüfung durch unser Servicezentrum, für 24 Monate ab. Unser Installations- und Montagezentrum garantiert ein effizientes und pünktliches Eingreifen, welches von unserem Kundendienst koordiniert wird.

Obenstehende Bilder dienen zu Veranschaulichungs- und Werbezwecken. Farben, Formen, Abmessungen und Ausstattungen können von denen, die im Prospekt zu finden sind, abweichen.

HOMOLOGATION - Le Service d'Homologation de Focaccia Group est en contact direct avec les principaux constructeurs automobiles, garantissant le respect absolu des normes CE/CH.

LA GARANTIE - Focaccia Group couvre les défauts de fabrication et de montage sur 24 mois en effectuant un rappel de contrôle annuel en faveur de l'utilisateur final. Le centre d'installation garantit une intervention efficace et rapide. Les interventions sont coordonnées par notre service Après-Vente.

Les images ci-dessus ont une valeur purement illustrative et servent à des fins publicitaires. Les couleurs, les dimensions et les équipements peuvent différer par rapport à ceux qui sont indiqués dans le dépliant

OMOLOGAZIONI - L'ufficio omologazioni di Focaccia Group è in contatto diretto con i principali costruttori automobilistici, garantendo il pieno rispetto delle normative CE/CH.

GARANZIA - Focaccia Group copre i difetti di fabbricazione e montaggio per 24 mesi totali, effettuando un richiamo annuale di controllo indirizzata all'utente finale. Il Centro d'installazione e montaggio garantisce un intervento efficiente e puntuale. Gli interventi sono coordinati dal nostro Servizio Post Vendita.

Le immagini presentate sono solo a scopo illustrativo e per finalità promozionali. Colori, forme, dimensioni e dotazioni possono differire rispetto a quelle indicate nel depliant.



FOCACCIA GROUP
AUTOMOTIVE



VIA S. ABBONDIO, 44 - 6925 LUGANO
Tel: +41 (0)77 461 79 90 | Fax: +41 (0)91 993 26 89
INFO@FOCACCIA-GROUP.CH



WWW.FOCACCIA-GROUP.CH

FOLLOW US ON